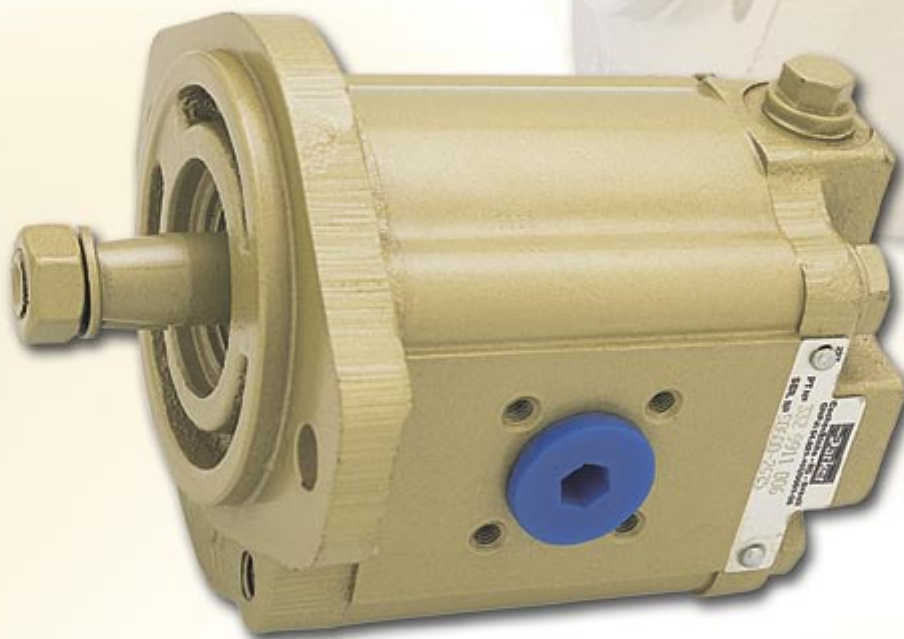


Bombas e Motores Simples e Múltiplos Série PGP/PGM11

*Catálogo HY-2016-1 BR
Março 2005*

- **Vazões até 72 lpm (19 gpm)**
- **Deslocamento de 6 a 33 cm³/rev**
- **Pressões até 280 bar (4060 psi)**
- **Motores até 21,5 kW (29,5 HP)**
- **Bombas e Motores com Corpo de Alumínio Extrudado para Aplicações Severas**



mancais de bucha

Termo de garantia

A Parker Hannifin Ind. e Com. Ltda, Divisão Hidráulica, doravante denominada simplesmente Parker, garante os seus produtos pelo prazo de 12 (doze) meses, incluído o da garantia legal (primeiros 90 dias), contados a partir da data de seu faturamento, desde que instalados e utilizados corretamente, de acordo com as especificações contidas em catálogos ou manuais ou, ainda, nos desenhos aprovados pelo cliente quando tratar-se de produto desenvolvido em caráter especial para uma determinada aplicação.

Abrangência desta garantia

A presente garantia contratual abrange apenas e tão somente o conserto ou substituição dos produtos defeituosos fornecidos pela Parker. A Parker não garante seus produtos contra erros de projeto ou especificações executadas por terceiros.

A presente garantia não cobre nenhum custo relativo à desmontagem ou substituição de produtos que estejam soldados ou afixados de alguma forma em veículos, máquinas, equipamentos e sistemas.

Esta garantia não cobre danos causados por agentes externos de qualquer natureza, incluindo acidentes, falhas com energia elétrica, uso em desacordo com as especificações e instruções, uso indevido, negligência, modificações, reparos e erros de instalação ou testes.

Limitação desta garantia

A responsabilidade da Parker em relação a esta garantia, ou sob qualquer outra garantia expressa ou implícita, está limitada ao conserto ou substituição dos produtos, conforme acima mencionado.



ADVERTÊNCIA

**SELEÇÃO IMPRÓPRIA, FALHA OU USO IMPRÓPRIO DOS PRODUTOS
DESCRITOS NESTE CATÁLOGO PODEM CAUSAR MORTE,
DANOS PESSOAIS E/OU DANOS MATERIAIS.**

As informações contidas neste catálogo da Parker Hannifin Ind. e Com. Ltda. e seus distribuidores autorizados, fornecem opções de produtos para aplicações por usuários que tenham habilidade técnica. É importante que você analise os aspectos de sua aplicação, incluindo consequências de qualquer falha e revise as informações que dizem respeito ao produto contidos neste catálogo.

Devido à variedade de condições de operações e aplicações para estes produtos, o usuário, através de sua própria análise e teste, é o único responsável para fazer a seleção final dos produtos e também para assegurar que o desempenho, a segurança da aplicação e os cuidados especiais requeridos sejam atingidos.

Os produtos aqui descritos com suas características, especificações e desempenhos são objetos de mudança pela Parker Hannifin Ind. e Com. Ltda., a qualquer hora, sem prévia notificação.

Índice

• Bombas e Motores Simples e Múltiplos Série PGP/PGM11	2
• Características Técnicas	2
• Vantagens	2
• Pressões e Rotações Operacionais Máximas, Deslocamentos e Peso	2
• Unidades Múltiplas	3
• Capacidade de Torque dos Eixos de Acionamentos	3
• Acionamento	4
• Óleo Hidráulico	5
• Filtração	5
• Gráfico para Determinação de Diâmetro Interno da Tubulação	6
• Especificações de Desempenho	7
• Gabarito de Codificação	8
• Dimensões, Flanges de Montagem e Pesos	10
• Opções da Tampa	12
• Pórticos dos Corpos de Engrenagens	12
• Especificações Dimensionais de Pórticos Flangeados	13
• Configurações do Flange Europeu	13
• Opções de Válvulas Integradas	13
• Válvulas de Alívio	13
• Válvulas de Fluxo Prioritário e de Alívio	14
• Eixos de Acionamento	14
• Capacidade de Torque dos Eixos de Acionamentos	15
• Bombas Múltiplas	15
• Capacidade de Alimentação para Entrada Comum ou Entradas Distintas	15
• Dimensões de Bomba Múltipla	15

Bombas e Motores Simples e Múltiplos Série PGP/PGM11

Características Técnicas

Elevado Desempenho

Elevada Durabilidade

Elevada Pressão Operacional

Descrição

As bombas e motores da Série PGP/PGM11 constituem uma versão tecnologicamente avançada das tradicionais bombas de alumínio, com blocos de mancalização, disponíveis no mercado. A Série PGP/PGM11 oferece superior desempenho e durabilidade, elevada eficiência e baixo nível de ruído em elevadas pressões de operação. Uma grande variedade de configurações internacionais estão disponíveis para atender aos mais variados requisitos de uma determinada aplicação.



Vantagens

• **Pressões de até 275 bar (4000 psi) em Operação Contínua**

Corpo de alumínio extrudado de elevada resistência, e blocos de mancalização com buchas de elevado diâmetro asseguram menor carga nos mancais e elevadas pressões de operação.

• **Baixo Nível de Ruído**

Engrenagens de 13 dentes de perfil especial asseguram menor pulsação do fluxo de saída, e uma operação excepcionalmente silenciosa.

• **Elevada Eficiência**

Blocos de mancalização balanceados por pressão e utilizando vedação de alta tecnologia asseguram elevada eficiência sob todas as condições de operação.

• **Flexibilidade de Aplicação e de Montagem**

Unidades simples, múltiplas e múltiplas de diferentes séries; flanges, eixos e pórticos conforme padrões internacionais; possibilidade de acoplar diversos tipos de válvulas e configuração com alimentação comum para bombas múltiplas proporcionam um projeto inigualável e versatilidade na aplicação.

Pressões e Rotações Operacionais Máximas, Deslocamentos e Peso

Tamanho Nominal	Deslocamento		Pressão Máxima (Óleo Mineral)				Rotação (rpm)		Pesos Kg (*)	
	cm³/rev	pol³/rev	Regime Contínuo		Regime Intermitente		Mínima	Máxima	Flanges 33, 34, 93 e 96	Flanges 36, 37 e 38
			bar	psi	bar	psi	@ P _{máx. saída}	@ P _{entrada} & P _{máx. saída}		
04	4	0.24	250	3625	280	4060	500	4000	3,40	3,31
06	6	0.37	250	3625	280	4060	500	4000	3,49	3,40
08	8	0.49	250	3625	280	4060	500	4000	3,56	3,47
10	10	0.61	250	3625	280	4060	500	3600	3,64	3,55
11	11	0.67	250	3625	280	4060	500	3600	3,68	3,57
14	14	0.85	250	3625	280	4060	500	3300	3,80	3,71
16	16	0.98	250	3625	280	4060	500	3000	3,88	3,79
19	19	1.16	225	3260	250	3625	500	3000	4,00	3,91
23	23	1.40	200	2900	220	3190	500	2800	4,15	4,06
27	27	1.65	165	2390	185	2680	500	2400	4,30	4,21
31	31	1.89	140	2030	155	2250	500	2300	4,46	4,37
33	33	2.10	130	1885	145	2100	500	2200	4,54	4,45

* Pesos aproximados para unidades simples.

Unidades Múltiplas

A utilização de bomba múltipla reduz o custo de instalação, proporciona a montagem de duas ou mais bombas em um único eixo motriz, requer menor espaço de montagem e possibilita o uso de linha comum de entrada (sucção). As vazões das seções da bomba podem ser direcionadas para circuitos específicos ou podem combinar-se para produzir alta vazão, maior que a de uma bomba simples. As bombas da Série PGP 11 estão disponíveis nas seguintes versões de unidades múltiplas:

• Unidades Múltiplas (Mesma série)

É possível a montagem de unidades com até 4 seções, da mesma série de bomba, mesmo com diferentes larguras de engrenagens. É importante observar a capacidade de torque conforme tabela existente. O torque máximo no eixo de acionamento é calculado adicionando-se os torques das seções que atuam simultaneamente. É importante calcular o torque máximo aplicado nos eixos de ligações. Desconsiderando-se a primeira seção, proceder de modo análogo ao eixo de entrada. Disponível motor múltiplo, o qual proporciona maior torque, melhor controle de rotação e suave operação.

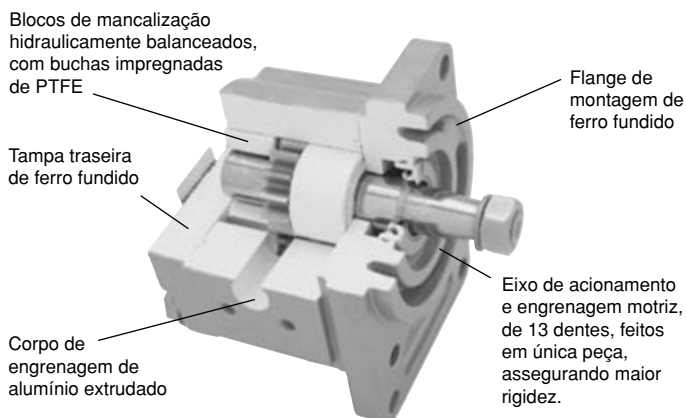
• Unidades Múltiplas de Diferentes Séries, Tipo “Piggyback”

Para sistema hidráulico que requeira diversas vazões com diferenças significativas, é necessário a utilização de bombas múltiplas com deslocamentos bastante distintos. Neste caso, a incorporação de diferentes séries de bombas em uma única bomba múltipla, tipo piggyback, pode significar economia considerável. Uma única peça fundida serve como tampa traseira para a bomba maior e flange para a bomba menor. Isto simplifica a montagem e pode proporcionar uma entrada comum para as unidades, mantendo a vantagem de eixo motriz único. Neste tipo de bomba, os óleos das distintas seções se misturam mesmo utilizando reservatórios separados.

Disponíveis as seguintes possibilidades de montagem: PGP 17/PGP 11; PGP 11/PGP 5; PGP 11/PGP 3.

• Unidades Múltiplas, Séries Distintas, Montagem em Tomada de Potência (Thru-drive)

Montagem similar ao tipo piggyback, porém não permite a mistura de diferentes óleos. Tampa especial possibilita acoplamento direto de outra bomba, disponibilizando suporte de montagem para flange tipo SAE “A”, 2 furos. Disponível as seguintes possibilidades de montagem: PGP 330/PGP 11; PGP 350/PGP 11; PGP 31/PGP 11; PGP 51/PGP 11.



Capacidade de Torque dos Eixos de Acionamentos

Cada seção de uma bomba ou motor múltiplo deve ser considerada como uma unidade simples, com os seus respectivos requisitos de consumo de potência e de torque. Como toda a potência consumida é alimentada através de um eixo motriz comum, a mesma é limitada pela resistência mecânica do eixo de entrada.

Para definir esta limitação de potência, usamos a tabela abaixo. Para unidades múltiplas é necessário calcular o torque para cada seção da unidade, comparando cada somatória parcial com o valor permissível para o eixo de ligação e a somatória final com o valor permissível para o eixo de entrada considerado, conforme tabela abaixo.

O torque calculado não deve exceder o valor nominal indicado para cada tipo de eixo

Código	Descrição	Torque Permissível	
		Nm	lbf.pol
96	Estriado SAE “A”, 9 Dentes	121	1074
92	Estriado SAE “19-4”, 11 Dentes	222	1961
97	Chavetado SAE “A”, Ø 5/8”	75	665
24	Chavetado SAE “19-1”, Ø 3/4”	145	1285
85	Cônico 1:5 Europeu	193	1707
86	Cônico 1:8 Europeu	198	1752
41	Cônico SAE “A”	156	1379
80	Estriado DIN 5480	223	1973
81	Estriado DIN 5482	124	1100
1	Eixo de Ligação	90	798

Fórmulas:

$$\text{Torque (Nm)} = \frac{\text{deslocamento (cm}^3\text{/rev)} \times \text{pressão máxima (bar)}}{57,2}$$

$$\text{Torque (lbf.pol)} = \frac{\text{deslocamento (pol}^3\text{/rev)} \times \text{pressão máxima (psi)}}{5,72}$$

Exemplo:

- PGP11 B 23/14/8
- Eixo de acionamento Código 96
- Pressão máxima da 1ª seção: 220 bar
- Pressão máxima da 2ª seção: 178 bar
- Pressão máxima da 3ª seção: 110 bar

- Torque da terceira seção = 15,4Nm.
- Torque do eixo de ligação entre terceira e segunda seções = 15,4 Nm
- Torque permissível: 90 Nm
- Torque da segunda seção = 43,6 Nm
- Torque do eixo de ligação entre segunda e terceira seções = 59 Nm (= 15,4 + 43,6)
- Torque permissível = 90 Nm
- Torque da primeira seção = 88,5 Nm
- Torque do eixo de entrada = 147,5 Nm (= 15,4 + 43,6 + 88,5)
- Torque permissível para eixo “96” = 121 Nm

Portanto, o eixo código 96 não é aprovado para esta aplicação, devido o torque operacional máximo (147,5 Nm) ser maior que o torque permissível para este tipo de eixo (121 Nm).

Sugestão: Alterar para uma das seguintes alternativas de eixos: códigos 92 ou 85 ou 86 ou 80.

Informações Gerais

Acionamento

Horário, anti-horário ou bidirecional. As bombas devem operar somente no sentido de rotação indicado. É possível inverter o sentido de rotação de uma bomba.

Porém, devido aos testes de amaciamento a que são submetidas, isto pode acarretar uma diminuição de até 5% em sua eficiência volumétrica.

Recomenda-se acionamento direto com acoplamento flexível. Cargas radiais e axiais não são permissíveis em unidades montadas sem rolamentos suplementares. Para as unidades montadas com rolamento suplementar vide especificações abaixo.

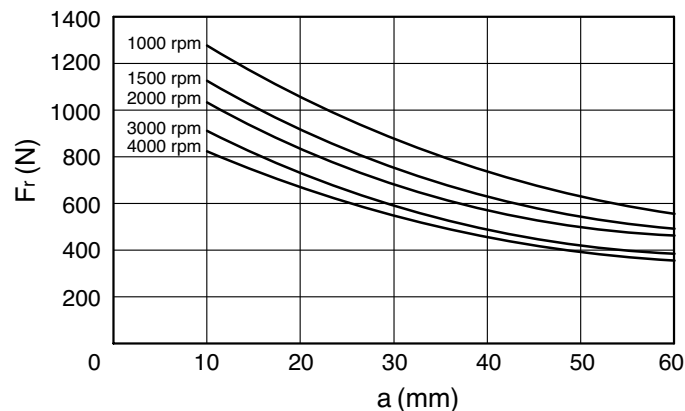
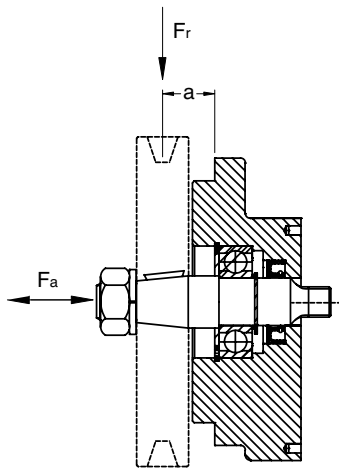
• Acoplamentos

Recomendável o uso de acoplamento flexível com eixo cilíndrico ou cônico chavetado (códigos 24, 41, 85, 86 e 97).

Não é recomendado o uso de acoplamento tipo “luva deslizante, não mancalizada”, para acionamento de eixos estriados, através de engrenagens ou polias.

Limite de torque para acoplamentos de eixo tipo “Tang” = 20Nm.

• Carga Radial Máxima no Eixo de Acionamento



Todas as unidades sujeitas a cargas radiais, como as acionadas por polias ou engrenagens, devem obrigatoriamente ser especificadas com rolamento suplementar. Somente as flanges códigos “34”, “93” e “96” permitem a montagem de rolamento suplementar.

O diagrama mostra a carga radial máxima que pode ser aplicada para uma expectativa de vida do rolamento $L_H = 1000$ horas.

A força radial “ F_r ” é reduzida em 70% do valor da força axial “ F_a ”, quando a mesma for aplicada.

Entre em contato com o Departamento Técnico da Parker Hidráulica, para aplicações com cargas radiais e axiais fora das especificações acima determinadas.

• Pressão de Entrada (sucção) da Bomba

- Faixa de operação em condições normais: de 0,3 bar a 0,5 bar (4,3 psi a 7,25 psi).

- Pressão de entrada na partida a frio: - 0,5 bar (-7,25 psi), com pressão operacional máxima de 10 bar, em um curto período de tempo.

• Rotação

De 500 a 4000 rpm, variando conforme o deslocamento. Consulte a tabela “Pressões e Rotações Operacionais Máximas, Deslocamentos e Pesos”, para maiores detalhes.

• Entrada Comum para Bombas Múltiplas

Uma entrada normalmente alimenta somente duas seções adjacentes.

A vazão máxima de alimentação para o corpo adjacente, ao corpo onde está localizada a entrada comum, é 34 lpm (9 gpm).

Óleo Hidráulico

• Especificação do Óleo

As bombas e motores da Parker Hidráulica funcionam com a maioria dos óleos minerais hidráulicos e com os fluidos sintéticos resistentes ao fogo:

- Emulsão água / óleo 60/40, HFB;
- Água / glicol, HFC;
- Ésteres fosfatados, HFD;
- Óleos biodegradáveis, classes HTG, HE e HPG.

Consulte o Departamento de Suporte ao Produto, antes de usar um fluido resistente ao fogo ou que não seja à base de petróleo. Alguns desses produtos requerem vedação especial.

• Características Físico-químicas do Óleo

- Viscosidades:

- Faixa operacional limite: de 8,0 a 2000 cSt.
- Faixa à temperatura de operação: de 8,0 a 1000 cSt
- Faixa ideal recomendada à temperatura de operação: de 25 a 75 cSt.
- Partida a frio, com pressão menor que 10 bar e rotação menor que 1500 rpm: 1000 a 2000 cSt.

Nota: para circuitos com motores hidráulicos, que operem em regime contínuo, recomendamos viscosidade mínima de 25 cSt à temperatura de operação.

- Índice de viscosidade: 90 mínimo
- Ponto de anilina: 175 mínimo
- Aditivos: Antiespumante, antidesgaste (à base de zinco) e inibidores de corrosão/oxidação.

• Faixas de Temperaturas Operacionais para o Óleo Hidráulico

- As temperaturas operacionais recomendadas para o óleo hidráulico são:

- Faixa recomendada de -15°C a +80°C (de 5°F a 176°F)
- Temperaturas de +70°C a +80°C (de 158°F a 176°F): permissível no máximo 5 minutos a cada hora.
- Temperatura de partida a frio de -20°C a +15°C (-4°F a 5°F): permissível com pressão menor que 10 bar e rotação inferior a 1500 rpm.

Para verificar se as características do óleo usado atende às recomendações acima, entre em contato com o seu fornecedor de lubrificantes.

• Temperatura Ambiental

De -40°C a 70°C

Filtração

• Níveis de Contaminação Permissíveis, Conforme ISO 4406

- Sistema operando com pressões de até 140 bar (2000 psi): Código ISO 19/15
- Sistema operando com pressões de até 210 bar (3000 psi): Código ISO 17/14.
- Sistema operando com pressões de até 275 bar (4000 psi): Código ISO 16/13

• Recomendações Gerais

- Recomendada filtragem de vazão total na linha de retorno. Usar óleo limpo é tão importante quanto usar óleo correto. Recomendamos filtração na linha de retorno. Com a utilização de elemento com eficiência mínima $\beta_{10} = 75$, conforme ISO 4572, a vida útil das bombas, motores e demais componentes do sistema hidráulico será prolongada. O filtro de retorno deve ter capacidade de vazão suficiente para atender às demandas do sistema, inclusive as vazões induzidas. Um dispositivo de alarme avisando a saturação do filtro de retorno sempre é recomendado.

As bombas e motores da Série PGP/PGM 11 são unidades de deslocamento fixo e engrenagens de dentes retos, com folgas mínimas, projetadas para funcionamento contínuo a pressões de até 4060 psi. São uma combinação de capacidade de alta pressão com economia e durabilidade do equipamento.

As tabelas de rendimento para cada modelo mostram os regimes máximos de pressão para os diferentes tamanhos de engrenagens. Estas características somente serão transformadas em benefícios caso o óleo atenda às condições estabelecidas.

Velocidade do Óleo para as Linhas de Alimentação (sucção) e de Saída (pressão):

• Velocidade Máxima de Alimentação (sucção)

- Óleo a base de petróleo: 2,5 m/seg (8 fps).
- Fluido resistente ao fogo HFB e HFC: 1,5 m/seg (5 fps).

Velocidade de fluxo mais alta gera uma alimentação deficiente e cria a possibilidade da ocorrência de cavitação. Vácuo máximo na entrada da bomba:

- Operação em condições normais: de 0,3 bar a 0,5 bar (4,3 psi a 7,25 psi).
- Operação na partida a frio: - 0,5 bar (-7,25 psi), com pressão operacional máxima de 10 bar, em um curto período de tempo.

Entrada Comum para Bombas Múltiplas

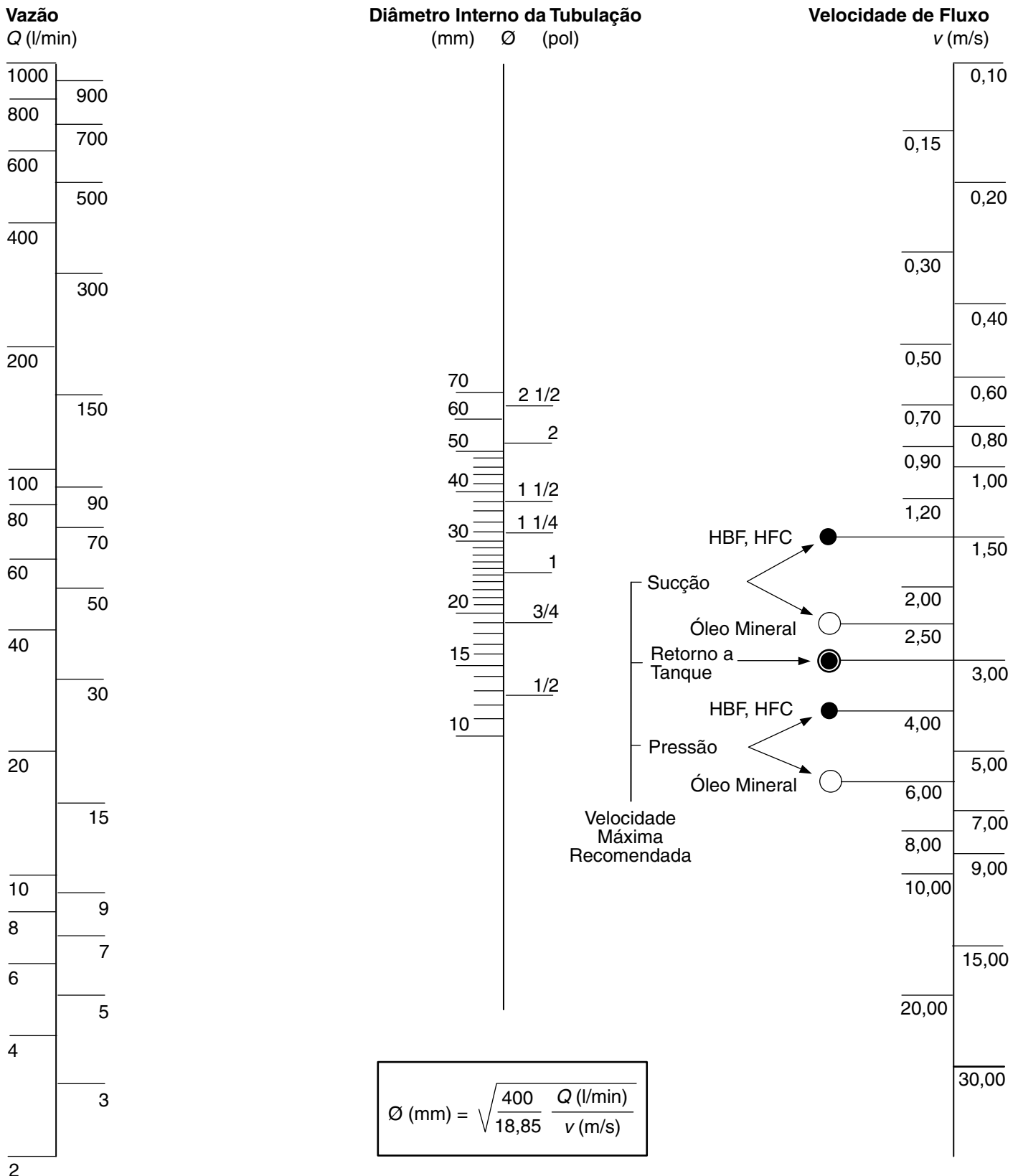
Uma entrada normalmente alimenta somente duas seções adjacentes. A vazão máxima de alimentação para o corpo adjacente, ao corpo onde está localizada a entrada comum, é 34 lpm (9 gpm).

• Velocidade Máxima de Saída (pressão)

- Óleo a base de petróleo: 6,0 m/seg (18 fps).
- Fluidos resistentes ao fogo HFB e HFC: 4,0 m/s (13 fps).

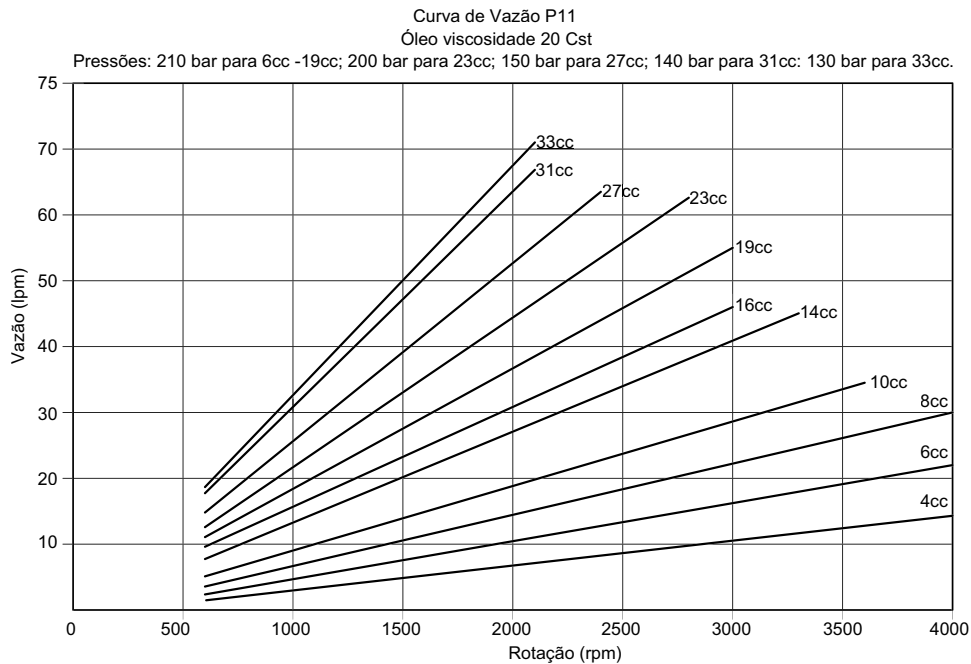
Recomendamos velocidades de fluxo abaixo de 6,0 m/seg para as linhas de saída (pressão) das bombas. Velocidades superiores causam maior perda de carga, aumentando a pressão na bomba, gerando calor, desperdiçando energia e reduzindo a vida útil da bomba.

Gráfico para Determinação de Diâmetro Interno da Tubulação



Especificações de Desempenho

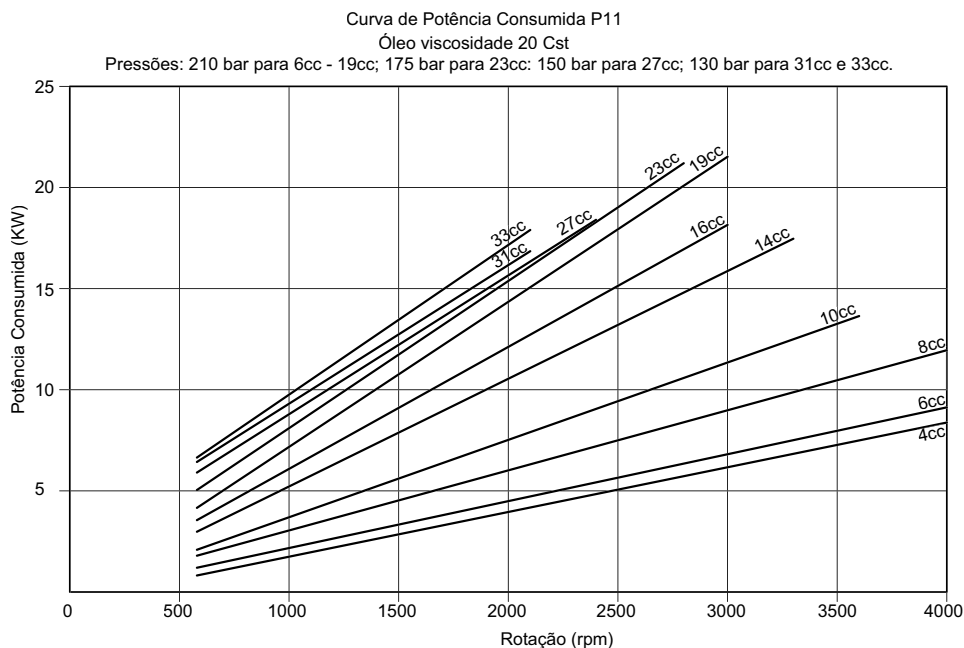
Curvas: Rotação x Vazão



Notas:

- * Em conformidade com a nossa política de contínuo desenvolvimento, reservamo-nos o direito de alterar as especificações mostradas neste catálogo sem prévio aviso.
- * Os dados de desempenho mostrados são o resultado de uma série de testes de laboratório desenvolvidos em unidades de produção e não representam, necessariamente, uma unidade em particular. Os testes foram executados com o óleo hidráulico com viscosidade de 20 cSt.

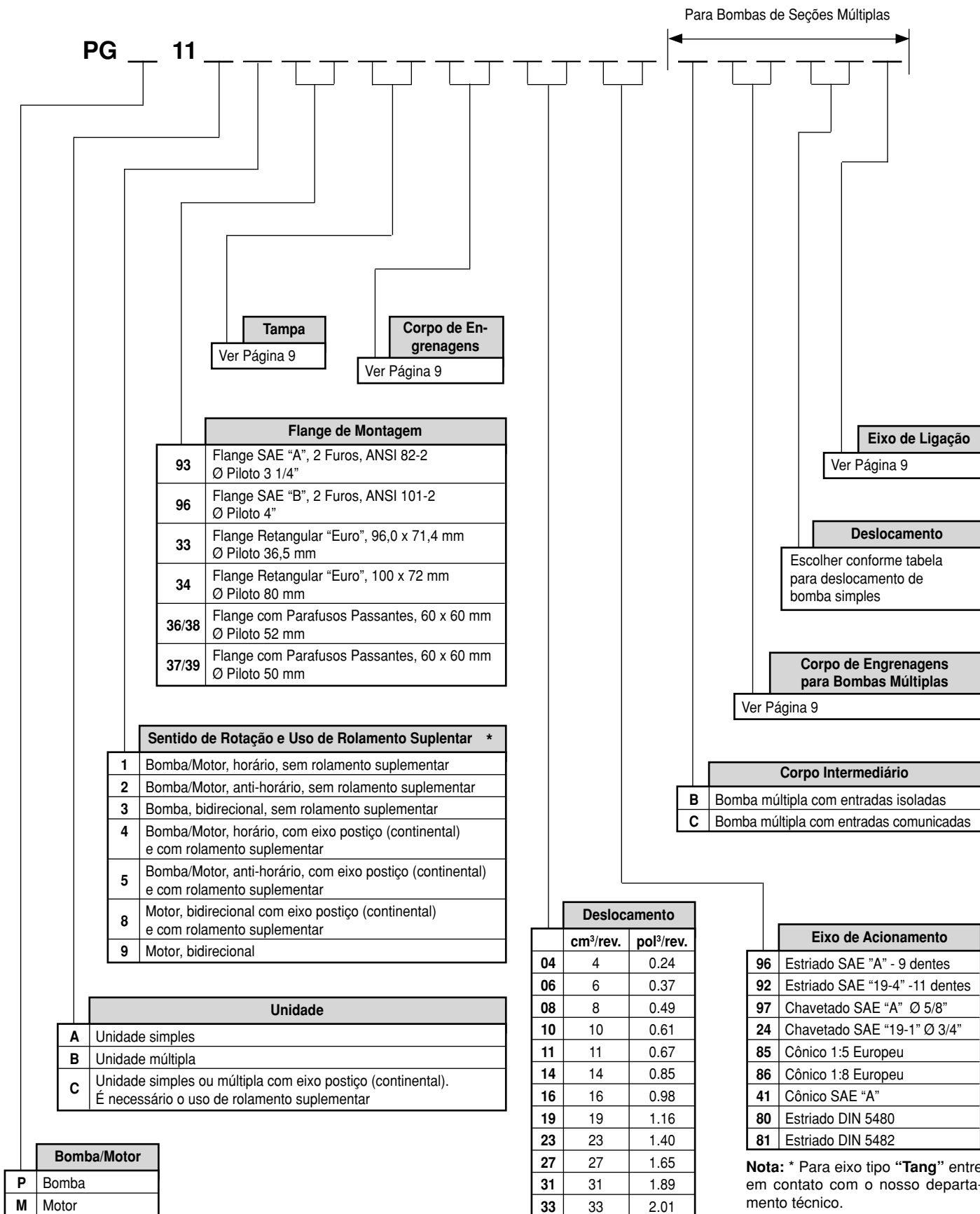
Curvas: Rotação x Potência



Notas:

- * Em conformidade com a nossa política de contínuo desenvolvimento, reservamo-nos o direito de alterar as especificações mostradas neste catálogo sem prévio aviso.
- * Os dados de desempenho mostrados são o resultado de uma série de testes de laboratório desenvolvidos em unidades de produção e não representam, necessariamente, uma unidade em particular. Os testes foram executados com o óleo hidráulico com viscosidade de 20 cSt.

Gabarito de Codificação



Tampa					
Tampa Padrão					
Código	Descrição	Pórtico Entrada	Pórtico Saída		
BE	Sem Furações	Nada	Nada		
Tampa com Pórticos Traseiros					
Código	Descrição	Pórtico Entrada	Pórtico Saída		
EE	Rosca paralela SAE	3/4"-16 UNF	9/16"-18 UNF		
FE	Rosca paralela SAE	7/8"-14 UNF	3/4"-16 UNF		
NE	Rosca paralela SAE	1 1/16"-12 UN	7/8"-14 UNF		
ME	Rosca paralela SAE	1 5/16"-12 UN	1 1/16"-12 UN		
GE	Rosca paralela SAE	1 1/16"-12 UN	3/4"-16 UNF		
YE	Rosca paralela BSP	G3/4"	G1/2"		
Tampas para Motores					
Código	Descrição	Dreno	Localização		
IE	Sem pórticos	7/16"-20 UNF	Topo		
JE	Sem pórticos	G1/4"	Topo		
KE	Dreno interno	7/16"-20UNF	Topo e Lateral		
WE	Dreno interno	G1/4"	Topo e Lateral		
Tampas com Válvulas Integradas					
Código	Descrição				
R _	Válvula de alívio ventada externamente				
V _	Válvula de alívio ventada internamente				
P _/_	Válvula divisora de fluxo prioritário e de alívio (Códigos: Vazão prioritária/ Alívio)				
F _/_	Válvula controladora de fluxo e de alívio (Códigos: Vazão prioritária/ Alívio)				
LR / _	Válvula divisora de fluxo prioritário com sensor de carga@150 psi e de Alívio (Código: Alívio)				
LS / _	Válvula divisora de fluxo prioritário com sensor de carga@100 psi e de Alívio (Código: Alívio)				
LT / _	Válvula divisora de fluxo prioritário com sensor de carga@ 75 psi e de Alívio (Código: Alívio)				
LU / _	Válvula divisora de fluxo prioritário com sensor de carga@ 50 psi e de Alívio (Código: Alívio)				
Códigos					
Válvula de Controle de Vazão			Válvula de Alívio		
Código	Regulagem de Vazão		Código	Regulagem do Alívio	
	lpm	gpm		bar	psi
A	7,5	2.09	07	70	1000
C	11	3.0	09	86	1250
E	15	4,0	10	103	1500
F	17	4,5	12	120	1750
G	19	5,0	14	138	2000
H	21	5,5	15	155	2250
J	23	6,0	17	170	2500
K	25	6,5	19	190	2750
L	27	7,0	21	210	3000
			23	228	3250

Corpo de Engrenagens para Bombas Múltiplas			
Escolher conforme tabela para corpo de engrenagens de bombas simples. Para entrada das bombas com entrada comum existem as seguintes opções:			
Código	Tipo de Furação	Pórtico Entrada	Pórtico Saída
AC	Rosca Paralela SAE	Nada	3/4"16 UNF
AM	Rosca Paralela SAE	Nada	7/8"-14 UNF
AW	Rosca Paralela SAE	Nada	1 1/16"-12 UN

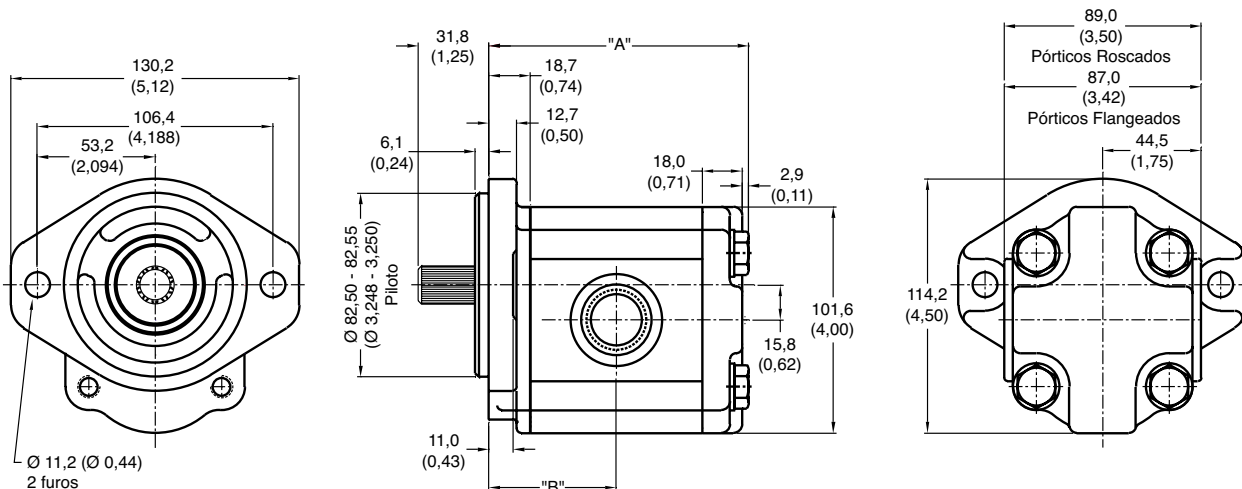
Corpo de Engrenagens			
Código	Tipo de Furação	Pórtico Entrada	Pórtico Saída
AB	Sem pórticos	Nada	Nada
AE	Rosca Paralela SAE	7/8"-14 UNF	3/4"-16 UNF
AH	Rosca Paralela SAE	7/8"-14 UNF	7/8"-14 UNF
AF	Rosca Paralela SAE	1 1/16"-12 UN	3/4"-16 UNF
AQ	Rosca Paralela SAE	1 1/16"-12 UN	7/8"-14 UNF
AX	Rosca Paralela SAE	1 1/16"-12 UN	1 1/16"-12 UN
AV	Rosca Paralela SAE	1 5/16"-12 UN	3/4"-16 UNF
AR	Rosca Paralela SAE	1 5/16"-12 UN	7/8"-14 UNF
AZ	Rosca Paralela SAE	1 5/16"-12 UN	1 1/16"-12 UN
AS	Rosca Paralela SAE	1 1/16"-12 UN	Nada
AT	Rosca Paralela SAE	1 5/16"-12UN	Nada
FA *	Flange Bipartido SAE,	3/4"	1/2"
FB ***	Flange Bipartido SAE	1"	3/4"
FC ***	Flange Bipartido SAE	1 1/4"	1"
FD **	Flange Bipartido SAE	1"	Nada
FE ***	Flange Bipartido SAE	1 1/4"	Nada
MA *	Flange Bipartida SAE, métrico	3/4"	1/2"
MB **	Flange Bipartida SAE, métrico	1"	3/4"
MC ***	Flange Bipartida SAE, métrico	1 1/4"	1"
EJ	Flange Europeu	20 mm	15 mm
EK **	Flange Europeu	26 mm	18 mm
EO	Flange Europeu	15 mm	15 mm
EP	Flange Europeu	20 mm	20 mm
DA ****	Flange Europeu, Diamond	19 mm	13 mm
DB ****	Flange Europeu, Diamond	13 mm	13 mm
DD ****	Flange Europeu, Diamond	19 mm	19 mm
BA	Rosca Paralela BSP	G3/4"	G1/2"
BB ****	Rosca Paralela BSP	G1"	G3/4"
Nota: Os pórticos, acima identificados, possuem as seguintes limitações:			
Pórticos Códigos	Nota	Limitações	
FA	*	Para deslocamento maior ou igual a 14 cm ³ /rev	
MA	**	Para deslocamento maior ou igual a 16 cm ³ /rev	
FB, FD, MB e EK	***	Para deslocamento maior ou igual a 19 cm ³ /rev	
FC, FE e MC	***	Para deslocamento maior ou igual a 19 cm ³ /rev	
DA	****	Para deslocamento maior ou igual a 8 cm ³ /rev	
DD	****	Para deslocamento de até 11 cm ³ /rev	
BB e DD	*****	Para deslocamento maior ou igual a 11 cm ³ /rev	

Eixo de Ligação	
1	Eixo de ligação para bomba múltiplas

Nota: Para bombas triplas e quadruplas, repetir a codificação dos itens Corpo Intermediário, Corpo de Engrenagens para Bombas Múltiplas, Deslocamento e Eixo de Ligação.

Dimensões, Flanges de Montagem e Pesos

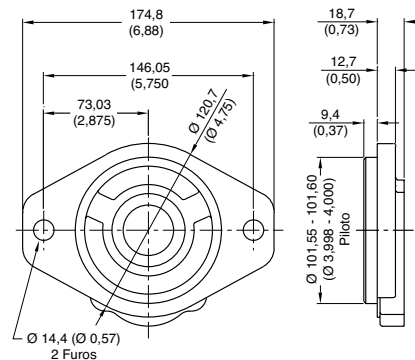
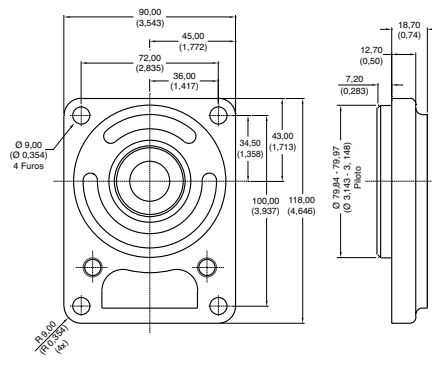
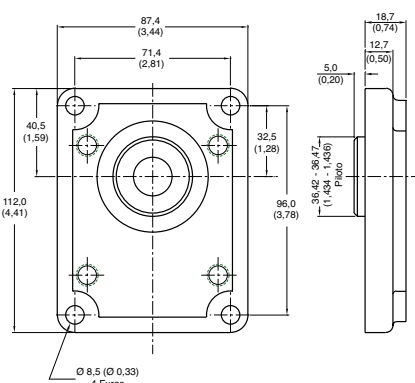
Flange SAE "A" de 2 furos (Código 93)



Flange Retangular "Euro"
Diâmetro Piloto: 36,5 mm
(Código 33)

Flange Retangular "Euro"
Diâmetro Piloto: 80,0 mm
(Código 34)

Flange SAE "B" de 2 furos
(Código 97)

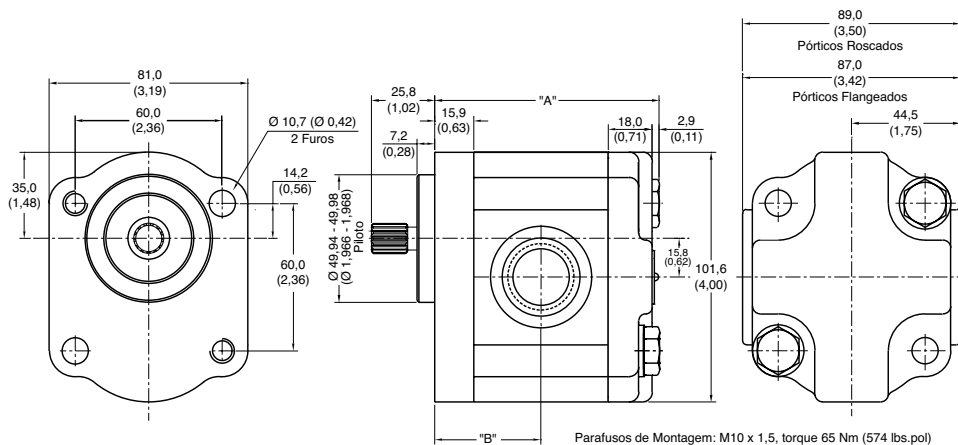


Dimensões e Pesos: Bomba Simples com Flanges 33, 34, 93, 97

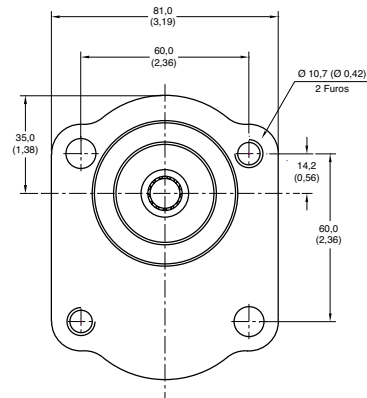
Deslocamentos		"A" (Comprimento total)		"B" (Até linha de centro pórtico)		Peso Aproximado	
cm ³ /rev	pol ³ /rev	mm	pol	mm	pol	kg	lb
4	0.24	88.3	3.48	43.1	1.60	3.40	7.53
6	0.37	91.4	3.60	44.6	1.76	3.49	7.69
8	0.49	94.5	3.72	46.1	1.82	3.56	7.86
10	0.61	97.5	3.84	47.6	1.88	3.64	8.02
11	0.67	99.0	3.90	48.4	1.91	3.68	8.12
14	0.85	103.6	4.08	50.7	2.00	3.80	8.38
16	0.98	106.6	4.20	52.2	2.06	3.88	8.55
19	1.16	111.2	4.38	54.5	2.14	4.00	8.81
23	1.40	117.2	4.61	57.5	2.26	4.15	9.15
27	1.65	123.3	4.85	60.5	2.38	4.30	9.49
31	1.89	129.4	5.09	63.6	2.50	4.46	9.84
33	2.01	132.4	5.21	65.1	2.56	4.54	10.01
Adicional para Válvula de Segurança		9.1	0.36	-	-	0.49	1.08

Dimensões, Flanges de Montagem e Pesos

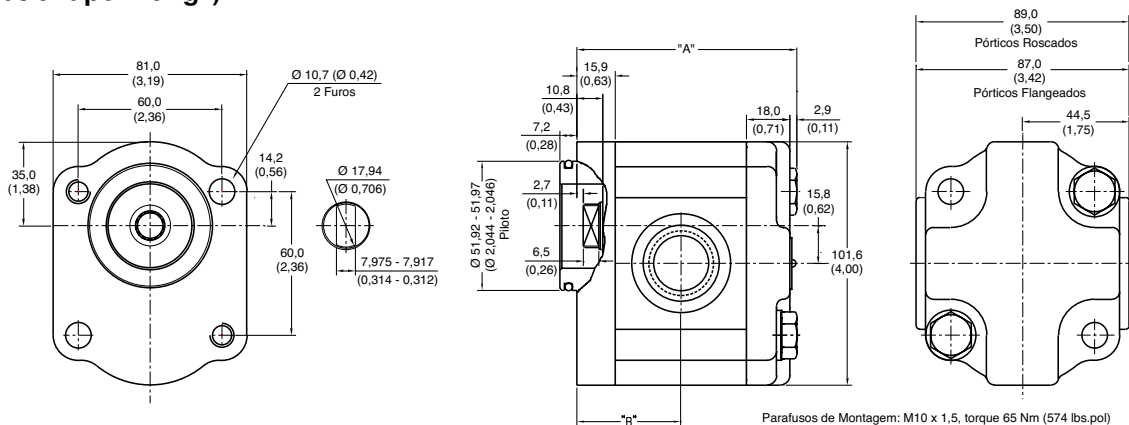
Flange com Parafusos Passantes e com Vedação no Eixo.
Diâmetro Piloto: 50 mm (Código 37)



Flange com Localização Oposta dos Parafusos Passantes. Diâmetro Piloto: 50 mm (Código 37) ou 52 mm (Código 38)



Flange com Parafusos Passantes. Diâmetro Piloto: 52 mm (Código 36) Sem Vedação no Eixo (Ilustração com Eixo Especial tipo “Tang”)



Dimensões e Pesos: Bomba Simples com Flanges 36, 37, 38 e 39

Deslocamentos		"A" (Comprimento total)		"B" (Até linha de centro pórtico)		Peso Aproximado	
cm³/rev	pol³/rev	mm	pol	mm	pol	kg	lb
4	0.24	85.5	3.37	40.3	1.58	3.31	7.33
6	0.37	88.6	3.49	41.8	1.64	3.39	7.49
8	0.49	91.7	3.61	43.3	1.70	3.47	7.66
10	0.61	94.7	3.73	44.8	1.76	3.55	7.82
11	0.67	96.2	3.79	45.6	1.80	3.57	7.92
14	0.85	100.8	3.97	47.9	1.89	3.71	8.18
16	0.98	103.8	4.09	49.4	1.94	3.79	8.35
19	1.16	108.4	4.27	51.7	2.04	3.91	8.61
23	1.40	114.4	4.50	54.7	2.15	4.06	8.95
27	1.65	120.5	4.74	57.7	2.27	4.21	9.29
31	1.89	126.6	4.98	60.8	2.39	4.37	9.64
33	2.01	129.6	5.10	62.3	2.45	4.45	9.81
Adicional para Válvula de Segurança		9.1	0.36	-	-	0.49	1.08

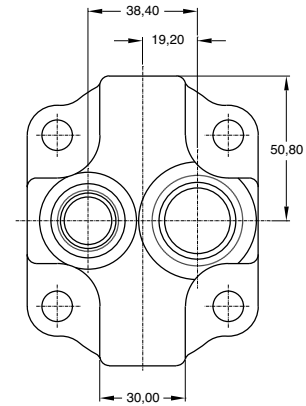
Opções da Tampa

Pórticos laterais são preferenciais para as bombas e motores das séries PGP / PGM 11 e localizam-se nos corpos de engrenagens. Versões com pórticos traseiros são disponíveis.

Motores Hidráulicos

Existem tampas específicas para uso em motores, pois incorporam válvulas de retenção, do circuito de lubrificação.

Tampa Padrão					
Código	Descrição	Pórtico Entrada		Pórtico Saída	
BE	Sem Furações	Nada		Nada	
Tampa com Pórticos Traseiros					
Código	Descrição	Pórtico Entrada		Pórtico Saída	
EE	Rosca paralela SAE	3/4"-16 UNF		9/16"-18 UNF	
FE	Rosca paralela SAE	7/8"-14 UNF		3/4"-16 UNF	
NE	Rosca paralela SAE	1 1/16"-12 UN		7/8"-14 UNF	
ME	Rosca paralela SAE	1 5/16"-12 UN		1 1/16"-12 UN	
GE	Rosca paralela SAE	1 1/16"-12 UN		3/4"-16 UNF	
YE	Rosca paralela BSP	G3/4"		G1/2"	
Tampas para Motores					
Código	Dreno	Rosca	Posição	Retenção	Bujões
IE	Externo	7/16"-20 UNF	Topo	Sem	
JE	Externo	G1/4"	Topo	Sem	
HE	Externo	M10 x 1,5	Topo	Sem	
KE	Interno			2	7/16"-20UNF
WE	Interno			2	G1/4"



Pórticos dos Corpos de Engrenagens

Disponíveis diversos tipos de pórticos em uma ampla gama de configurações e tamanhos conforme normas e especificações internacionais. Pórticos flangeados ou na tampa traseira são recomendados para pressões operacionais acima de 241 bar (3500 psi).

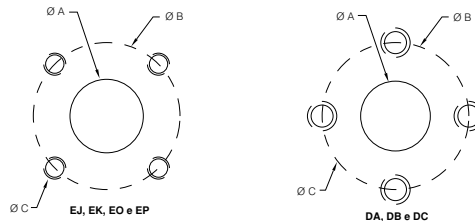
Código	Tipo de Furação	Pórtico Entrada	Pórtico Saída
AB	Sem pórticos	Nada	Nada
AE	Rosca Paralela SAE	7/8"-14 UNF	3/4"-16 UNF
AH	Rosca Paralela SAE	7/8"-14 UNF	7/8"-14 UNF
AF	Rosca Paralela SAE	1 1/16"-12 UN	3/4"-16 UNF
AQ	Rosca Paralela SAE	1 1/16"-12 UN	7/8"-14 UNF
AX	Rosca Paralela SAE	1 1/16"-12 UN	1 1/16"-12 UN
AV	Rosca Paralela SAE	1 5/16"-12 UN	3/4"-16 UNF
AR	Rosca Paralela SAE	1 5/16"-12 UN	7/8"-14 UNF
AZ	Rosca Paralela SAE	1 5/16"-12 UN	1 1/16"-12 UN
AS	Rosca Paralela SAE	1 1/16"-12 UN	Nada
AT	Rosca Paralela SAE	1 5/16"-12UN	Nada
FA *	Flange Bipartido SAE,	3/4"	1/2"
FB ***	Flange Bipartido SAE	1"	3/4"
FC ***	Flange Bipartido SAE	1 1/4"	1"
FD **	Flange Bipartido SAE	1"	Nada
FE ***	Flange Bipartido SAE	1 1/4"	Nada
MA *	Flange Bipartida SAE,	3/4"	1/2"
MB **	Flange Bipartida SAE,	1"	3/4"
MC ***	Flange Bipartida SAE,	1 1/4"	1"
EJ	Flange Europeu	20 mm	15 mm
EK **	Flange Europeu	26 mm	18 mm
EO	Flange Europeu	15 mm	15 mm
EP	Flange Europeu	20 mm	20 mm
DA ****	Flange Europeu,	19 mm	13 mm
DB *****	Flange Europeu,	13 mm	13 mm
DD ****	Flange Europeu,	19 mm	19 mm
BA	Rosca Paralela BSP	G3/4"	G1/2"
BB ****	Rosca Paralela BSP	G1"	G3/4"

Nota: Os pórticos, ao lado identificados, possuem as seguintes limitações:		
Pórticos Códigos	Nota	Limitações
FA	*	Para deslocamento maior ou igual a 14 cm ³ /rev
MA	**	Para deslocamento maior ou igual a 16 cm ³ /rev
FB, FD, MB e EK	***	Para deslocamento maior ou igual a 19 cm ³ /rev
FC, FE e MC	***	Para deslocamento maior ou igual a 19 cm ³ /rev
DA	****	Para deslocamento maior ou igual a 8 cm ³ /rev
DD	*****	Para deslocamento de até 11 cm ³ /rev
BB e DD	*****	Para deslocamento maior ou igual a 11 cm ³ /rev

Especificações Dimensionais de Pórticos Flangeados

Descrição do Pórtico		Pórtico de Entrada (sucção)			Pórtico de Saída (pressão)		
Código	Tipo de pórtico	Ø "A"	Ø "B"	"C" Rosca	Ø "A"	Ø "B"	"C" Rosca
FA	Flange Bipartido SAE,	3/4"	-	3/8" - 16	1/2"	-	5/16" - 18
FB	Flange Bipartido SAE,	1"	-	3/8" - 16	3/4"	-	3/8" - 16
FC	Flange Bipartido SAE,	1 1/4"	-	7/16" - 14	1"	-	3/8" - 16
FD	Flange Bipartido SAE,	1"	-	3/8" - 16	Nada	-	-
FE	Flange Bipartido SAE,	1 1/4"	-	7/16" - 14	Nada	-	-
MA	Flange Bipartida SAE, Métrico	3/4"	-	M10 x 1,5	1/2"	-	M8 x 1,25
MB	Flange Bipartida SAE, Métrico	1"	-	M10 x 1,5	3/4"	-	M10 X 1,5
MC	Flange Bipartida SAE, Métrico	1 1/4"	-	M10 x 1,5	1"	-	M10 X 1,5
EJ	Flange Europeu	20 mm	40 mm	M6 x 1	15mm	35 mm	M6 x 1
EK	Flange Europeu	26 mm	55 mm	M8 x 1,25	18 mm	55 mm	M8 x 1,25
EO	Flange Europeu	15 mm	35 mm	M6 x 1	15 mm	35 mm	M6 x 1
EP	Flange Europeu	20 mm	40 mm	M6 x 1	20 mm	40 mm	M6 x 1
DA	Flange Europeu, Diamond	19 mm	40 mm	M8 x 1,25	13 mm	30 mm	M6 x 1
DB	Flange Europeu, Diamond	13 mm	30 mm	M6 x 1	13 mm	30 mm	M6 x 1
DD	Flange Europeu, Diamond	19 mm	40 mm	M8 x 1,25	19 mm	40 mm	M8 x 1,25

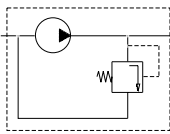
Configurações do Flange Europeu



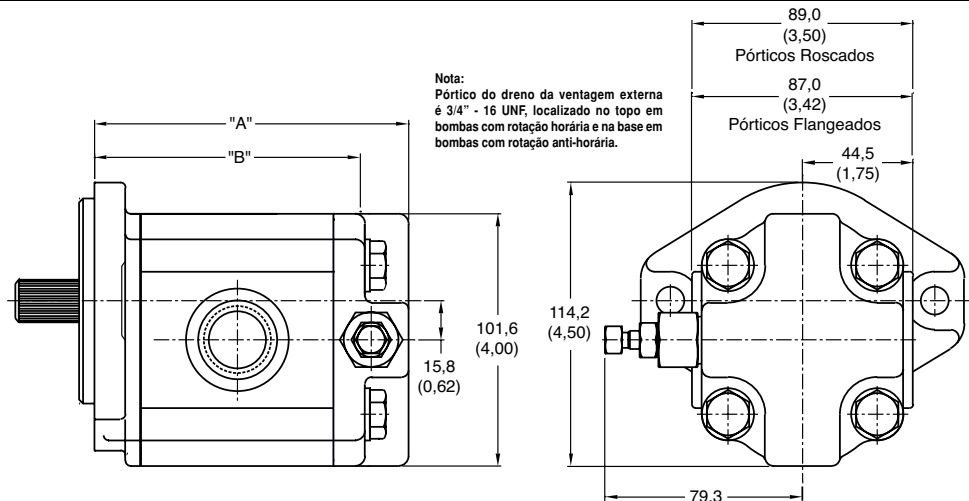
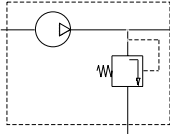
Opções de Válvulas Integradas

Válvulas de Alívio

Ventada Internamente, Código V



Ventada Externamente, Código R

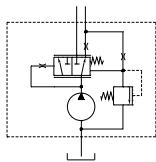


Tamanho Nominal		04	06	08	10	11	14	16	19	23	27	31	33
Dim. "A"	mm	97.3	100.4	103.5	106.6	108.1	112.7	115.7	120.3	126.3	132.4	138.5	141.5
	pol.	3.84	3.96	4.08	4.20	4.26	4.44	4.56	4.74	4.97	5.21	5.45	5.57
Dim. "B"	mm	73.3	76.4	79.5	82.5	84.0	88.6	91.6	96.2	102.2	108.3	114.4	117.4
	pol.	2.89	3.01	3.13	3.25	3.31	3.49	3.61	3.79	4.02	4.26	4.50	4.62

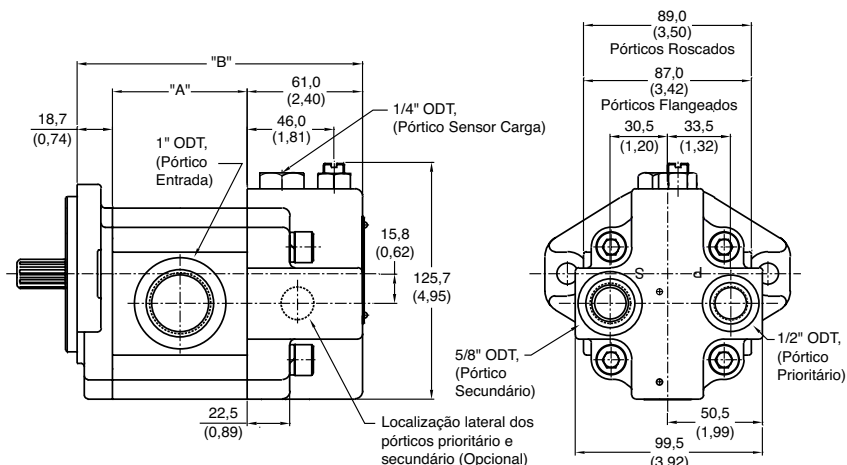
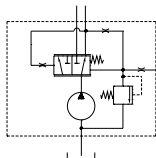
Nota: Dimensões válidas para flanges códigos 33, 34, 93 e 96. Para as flanges códigos 36, 37, 38 e 39 as dimensões "A" e "B" devem ser diminuídas em 2,8 mm.

Válvulas de Fluxo Prioritário e de Alívio

Válvula Divisora de Fluxo Prioritário,
Código P



Válvula Divisora de Fluxo Prioritário com
Sensor de Carga, Código LS

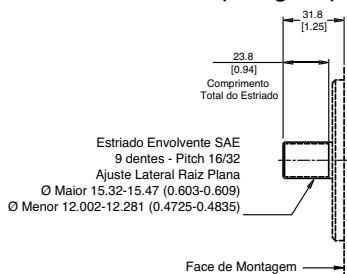


Tamanho Nominal		04	06	08	10	11	14	16	19	23	27	31	33
Dim. "A"	mm	48.7	51.8	54.9	57.9	59.4	64.0	67.0	71.6	77.6	83.7	89.8	92.8
	pol.	1.92	2.04	2.16	2.28	2.34	2.52	2.64	2.82	3.06	3.29	3.53	3.65
Dim. "B"	mm	128.4	131.5	134.6	137.6	139.1	143.7	146.7	151.2	157.3	163.4	169.5	172.5
	pol.	5.06	5.18	5.30	5.42	5.48	5.66	5.78	5.95	6.19	6.43	6.67	6.79

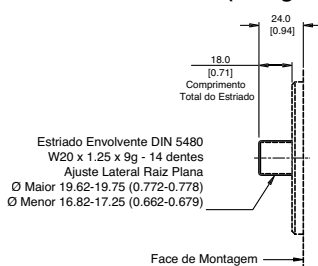
Nota: Dimensões válidas para flanges códigos 33, 34, 93 e 96. Para as flanges códigos 36, 37, 38 e 39 a dimensão "B" deve ser diminuída em 2,8 mm.

Eixos de Acionamento

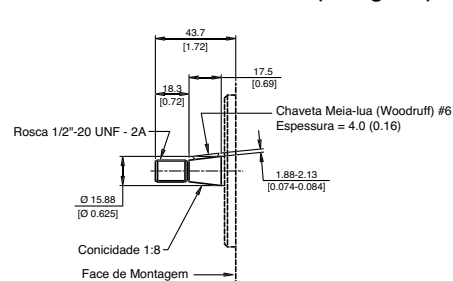
Estriado SAE "A" (Código 96)



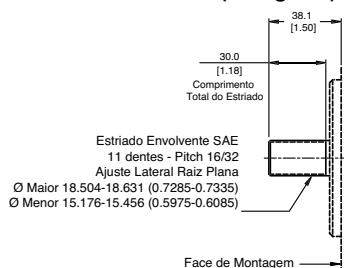
Estriado DIN 5480 (Código 80)



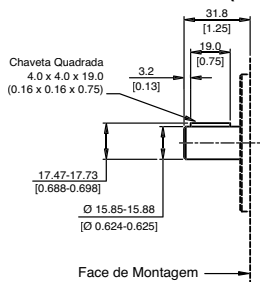
Chavetado Cônico SAE "A" (Código 41)



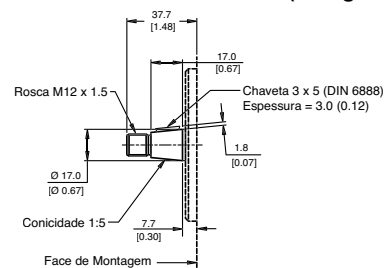
Estriado SAE 19-4 (Código 92)



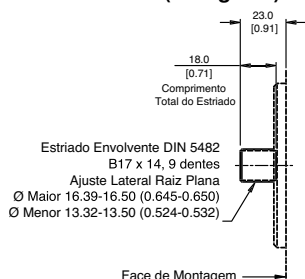
Chavetado Paralelo SAE "A" (Código 97)



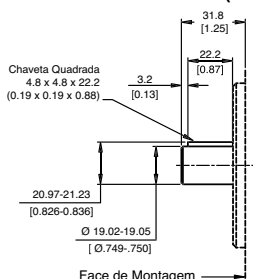
Chavetado Cônico "Euro" 1:5 (Código 85)



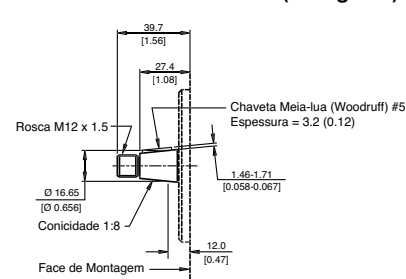
Estriado DIN 5482 (Código 81)



Chavetado Paralelo SAE 19-1 (Código 24)



Chavetado Cônico "Euro" 1:8 (Código 86)



Nota: Os comprimentos dos eixos de acionamento acima mostrados devem ser aumentados em 2,8 mm (0,11 pol) quando montados com Flanges com Parafusos Passantes, Códigos 36, 37, 38 e 39.

Capacidade de Torque dos Eixos de Acionamentos

Código	Descrição	Torque Permissível	
		Nm	lbf.pol
96	Estriado SAE "A", 9 dentes	121	1074
92	Estriado SAE "19-4", 11 dentes	222	1961
97	Chavetado SAE "A", Ø 5/8"	75	665
24	Chavetado SAE "19-1", Ø 3/4"	145	1285
85	Cônico 1:5 Europeu	193	1707
86	Cônico 1:8 Europeu	198	1752
41	Cônico SAE "A"	156	1379
80	Estriado DIN 5480	223	1973
81	Estriado DIN 5482	124	1100
1	Eixo de ligação, unidades múltiplas	90	798

$$\text{Torque (pol-lb)} = \frac{\text{Deslocamento (pol}^3\text{/rev.)} \times \text{Pressão (psi)}}{5,72}$$

$$\text{Torque (nm)} = \frac{\text{Deslocamento (cc/rev.)} \times \text{Pressão (bar)}}{57,2}$$

Consulte o Departamento Técnico da Parker Hidráulica para aplicações com cargas radiais e axiais no eixo de acionamento.

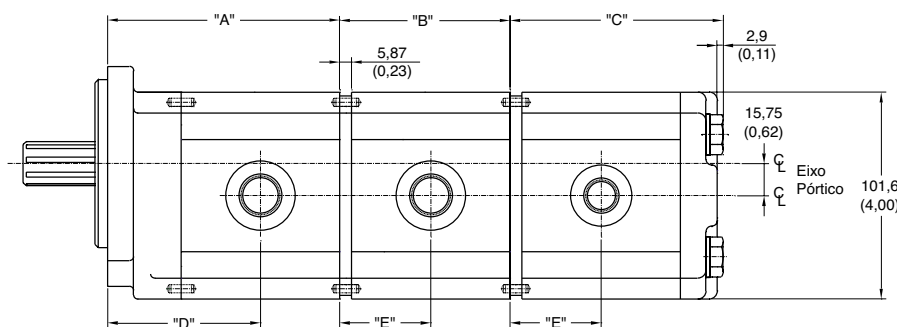
Bombas Múltiplas

As bombas múltiplas estão disponíveis em configurações de duas, três ou quatro seções. Para estas aplicações, o torque máximo no eixo de acionamento e nos eixos de ligação devem estar em conformidade com os valores permissíveis indicados na tabela Capacidade de Torque dos Eixos de Acionamento, vide maiores detalhes para o procedimento de cálculo na página 3.

Capacidade de Alimentação para Entrada Comum ou Entradas Distintas

As bombas múltiplas estão disponíveis em configurações com entrada comum para duas seções ou entradas distintas para cada seção. Uma entrada comum para bombas múltiplas normalmente alimenta somente duas seções adjacentes. Esta entrada deve estar posicionada na seção de maior vazão, portanto mais próxima ao eixo de acionamento. A vazão máxima de alimentação para o corpo adjacente, através da passagem interna do corpo intermediário, é limitada a 34 lpm (9 gpm). A vazão de alimentação combinada máxima para pòrtico de 1 5/16" - 12UN é 75 lpm (20 gpm). Consulte o Departamento Técnico da Parker Hidráulica para aplicações que requeiram vazões superiores às recomendadas.

Dimensões de Bomba Múltipla



Notas:

- Dimensões válidas para flanges códigos 33, 34, 93 e 96. Para as flanges códigos 36, 37, 38 e 39 as dimensões "A" e "D" devem ser diminuídas em 2,8 mm (0,11 pol).
- Comprimento total de bomba dupla = A + C
- Comprimento total de bomba tripla = A + B + C
- Distância da linha de centro do pòrtico da primeira seção à face de montagem = D
- Distância da linha de centro do pòrtico da segunda seção à face de montagem = A + E
- Distância da linha de centro do pòrtico da terceira seção à face de montagem = A + B + E

Código	Comprimentos das Seções						Linha Central Pòrtico			
	Seção Frontal "A"		Seção Central "B"		Seção Traseira "C"		Seção Frontal "D"		Seções Centrais "E"	
	mm	pol	mm	pol	mm	pol	mm	pol	mm	pol
04	67.4	2.65	55.5	2.19	76.4	3.01	43.1	1.70	31.3	1.23
06	70.5	2.78	58.7	23.1	79.0	3.13	44.6	1.76	32.8	1.29
08	73.6	2.90	61.7	2.43	82.6	3.25	46.1	1.82	34.3	1.35
10	76.6	3.02	64.8	2.55	85.7	3.37	47.6	1.88	35.8	1.41
11	78.1	3.08	66.3	2.61	87.2	3.43	48.4	1.91	36.6	1.44
14	82.7	3.25	70.8	2.79	91.7	3.61	50.7	2.00	38.9	1.53
16	85.7	3.37	73.9	2.91	94.8	3.73	52.2	2.06	40.4	1.59
19	90.2	3.55	78.4	3.09	99.3	3.91	54.5	2.14	42.6	1.68
23	96.3	3.79	84.5	3.33	105.4	4.15	57.5	2.26	45.7	1.80
27	102.4	4.03	90.6	3.57	111.5	4.39	60.5	2.38	48.7	1.92
31	108.5	4.27	96.6	3.80	117.5	4.63	63.6	2.50	51.8	2.04
33	111.5	4.39	99.7	4.75	120.6	4.75	65.1	2.56	53.3	2.10

Notas

Notas



Parker Hannifin Ind. Com. Ltda.
Av. Frederico Ritter 1100
Distrito Industrial
94930-000 Cachoeirinha, RS
Tel.: 51 3470-9144
Fax: 51 3470-6909
www.parker.com.br

Parker Hannifin

A Parker Hannifin

A Parker Hannifin é uma empresa líder mundial na fabricação de componentes destinados ao mercado de Controle do Movimento, dedicada a servir seus clientes, prestando-lhes um padrão impecável de atendimento. Classificada como a corporação de número 200 pela revista Fortune, nossa empresa está presente na Bolsa de Valores de Nova York e pode ser identificada pelo nosso símbolo PH. Nossos componentes e sistemas somam 3.200 linhas de produtos, os quais têm a função essencial de controlar movimentos amplamente aplicados nos segmentos Industrial e Aeroespacial, em mais de 1.275 mercados.

A Parker é o único fabricante a oferecer aos seus clientes uma ampla gama de soluções hidráulicas, pneumáticas e eletromecânicas para o controle de movimentos. Nossa companhia possui a maior rede de Distribuidores Autorizados deste mercado, com mais de 8.300 distribuidores, atendendo mais de 380.000 clientes em todo o mundo.

A Missão da Parker

Ser o líder mundial na manufatura de componentes e sistemas para fabricantes e usuários de bens duráveis. Mais especificamente, nós iremos projetar, fabricar e comercializar produtos para o controle do movimento, vazão e pressão.

Nós alcançaremos crescimento lucrativo através da excelência no serviço ao cliente.

Informações sobre Produtos

Os clientes Parker Hannifin no Brasil dispõem de um Serviço de Atendimento ao Cliente - SAC, que lhes prestará informações sobre produtos, assistência técnica e distribuidores autorizados mais próximos, através de uma simples chamada grátis para o número 0800-727-5374.

Aeroespacial

Líder em desenvolvimento, projeto, manufatura e serviços de sistemas de controle e componentes para o mercado aeroespacial e segmentos relacionados com alta tecnologia, alcançando crescimento lucrativo através de excelência no atendimento ao cliente.



Climatização e Controles Industriais

Projeta, manufatura e comercializa componentes e sistemas para controle de fluidos para refrigeração, ar condicionado e aplicações industriais em todo o mundo.



Fluid Connectors

Projeta, manufatura e comercializa conectores rígidos e flexíveis como mangueiras, conexões e produtos afins para aplicação na condução de fluidos.



Seal

Projeta, manufatura e comercializa vedações industriais, comerciais e produtos afins, oferecendo qualidade superior e satisfação total ao cliente.



Hidráulica

Projeta, manufatura e comercializa uma linha completa de componentes e sistemas hidráulicos para fabricantes e usuários de máquinas e equipamentos no segmento industrial e mobil.



Filtração

Projeta, manufatura e comercializa produtos para filtração e purificação, provendo a seus clientes maior valor agregado, com qualidade, suporte técnico e disponibilidade global para sistemas.



Automação

Líder no fornecimento de componentes e sistemas pneumáticos e eletromecânicos para clientes em todo o mundo.



Instrumentação

Líder global em projeto, manufatura e distribuição de componentes para condução de fluidos em condições críticas para aplicações na indústria de processo, ultra-alta-pureza, médica e analítica.



Parker Hannifin Filiais

Belo Horizonte - MG

Rua Pernambuco 353 - Conjuntos 306/307
Funcionários
30130-150 Belo Horizonte, MG
Tel.: 31 3261-2566
Fax: 31 3261-4230
belohorizonte@parker.com

Campinas - SP

Rua Tiradentes 289 - salas 21 e 22
Guanabara
13023-190 Campinas, SP
Tel.: 19 3235-3400
Fax: 19 3235-2969
campinas@parker.com

Curitiba - PR

Rua Eduardo Sprada 6430
CIC - Cidade Industrial de Curitiba
81290-110 Curitiba, PR
Tel.: 41 2103-4400/0800-414011
Fax: 41 2103-4401/0800-417011
curitiba@parker.com

Vale do Paraíba - Jacareí - SP

Av. Lucas Nogueira Garcez 2181
Esperança Caixa Postal 148
12325-900 Jacareí, SP
Tel.: 12 3954-5100
Fax: 12 3954-5262
valeparaiba@parker.com

Porto Alegre - RS

Av. Frederico Ritter 1100
Distrito Industrial
94930-000 Cachoeirinha, RS
Tel.: 51 470-9144
Fax: 51 470-6909
portoalegre@parker.com

Recife - PE

Rua Santa Edwirges 135
Bairro do Prado
50830-000 Recife, PE
Tel.: 81 2125-8000
Fax: 81 2125-8009
recife@parker.com

Rio de Janeiro - RJ

Av. das Américas 500 - Bl. 20 - Sl. 233 - Downtown
Barra da Tijuca
22640-100 Rio de Janeiro, RJ
Tel.: 21 2491-6868
Fax: 21 3153-7572
riodejaneiro@parker.com

São Paulo - SP

Rodovia Anhanguera km 25,3
Perus
05276-977 São Paulo, SP
Tel.: 11 3915-8500
Fax: 11 3915-8516
saopaulo@parker.com



Parker Hannifin Ind. Com. Ltda.
Divisão Hidráulica
Av. Frederico Ritter 1100
Distrito Industrial
94930-000 Cachoeirinha, RS
Tel.: 51 470-9144
Fax: 51 470-6909
www.parker.com.br
brazilhydraulics@parker.com

Distribuidor Autorizado



Cat. HY-2016-1 BR - 03/05 - 2000